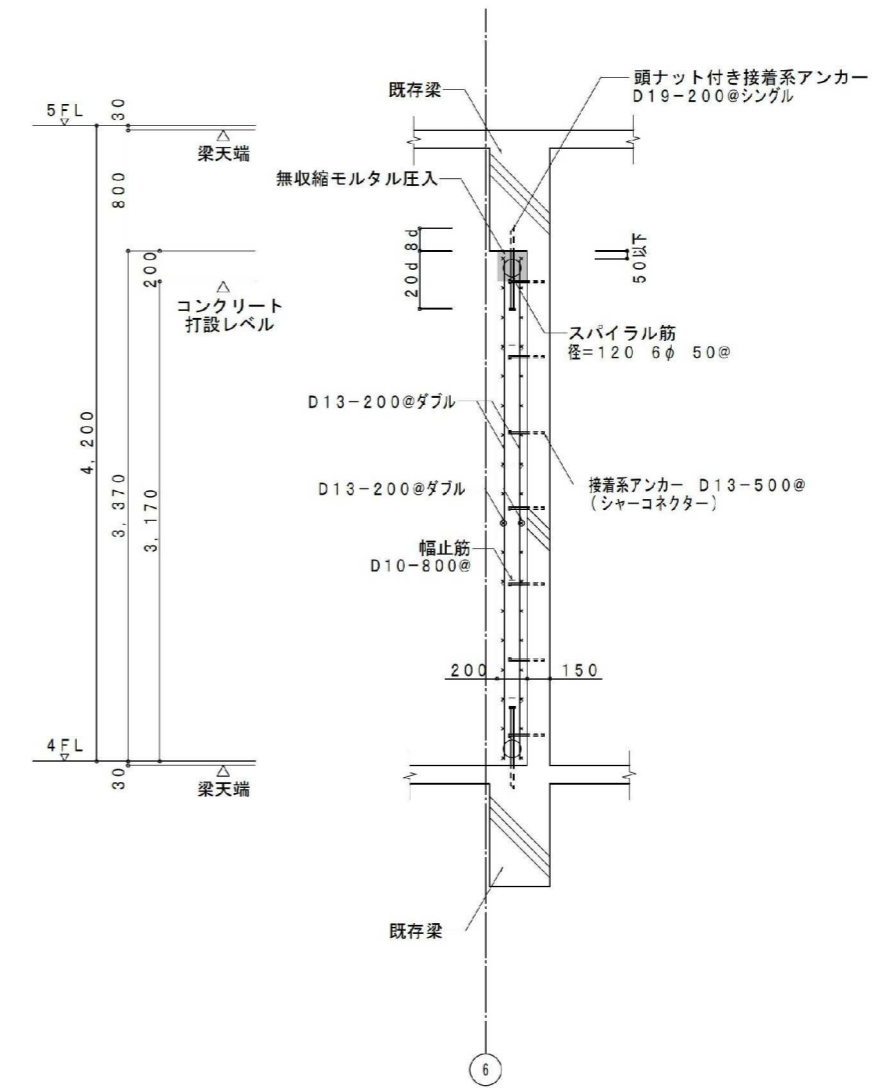
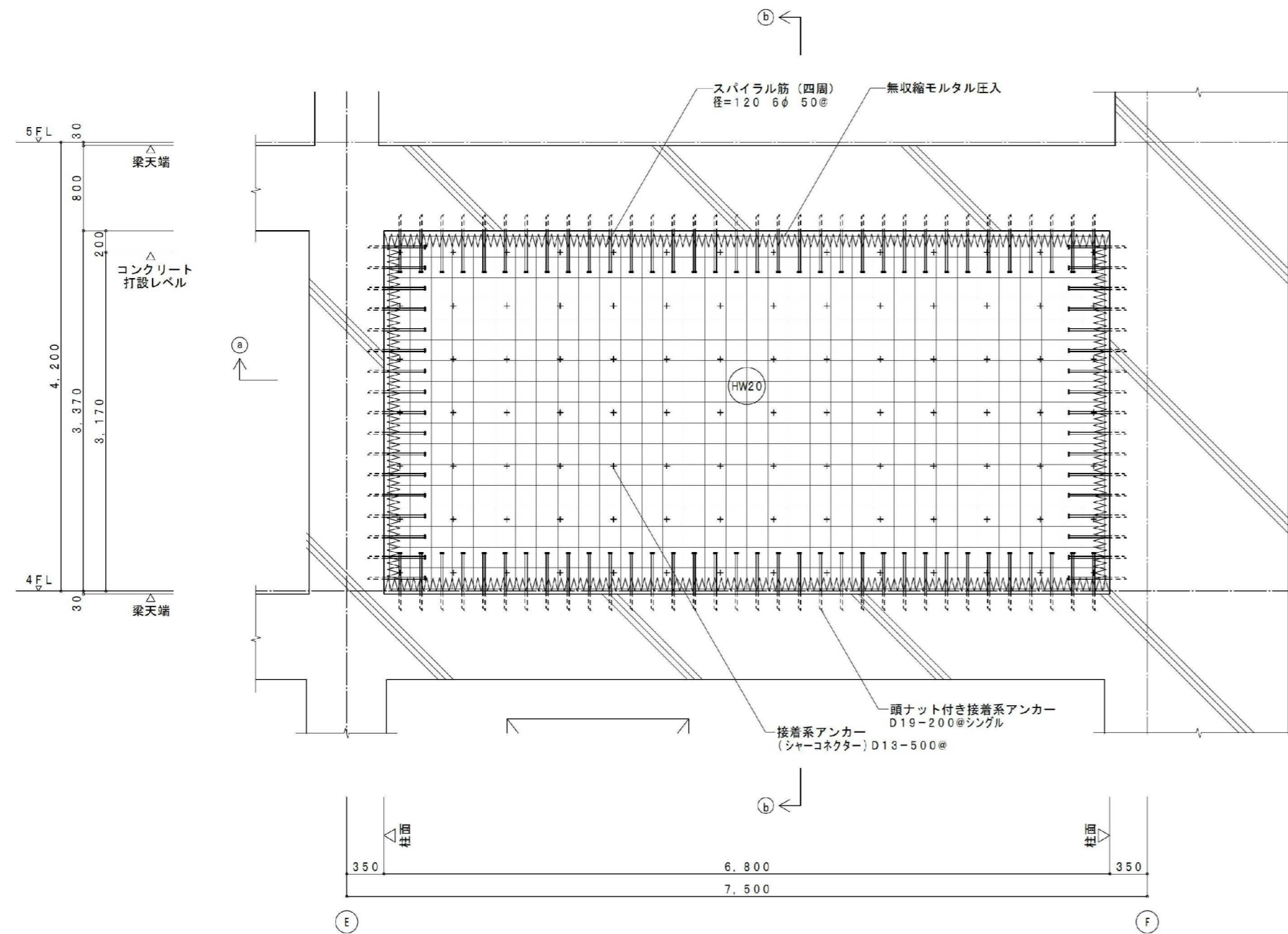
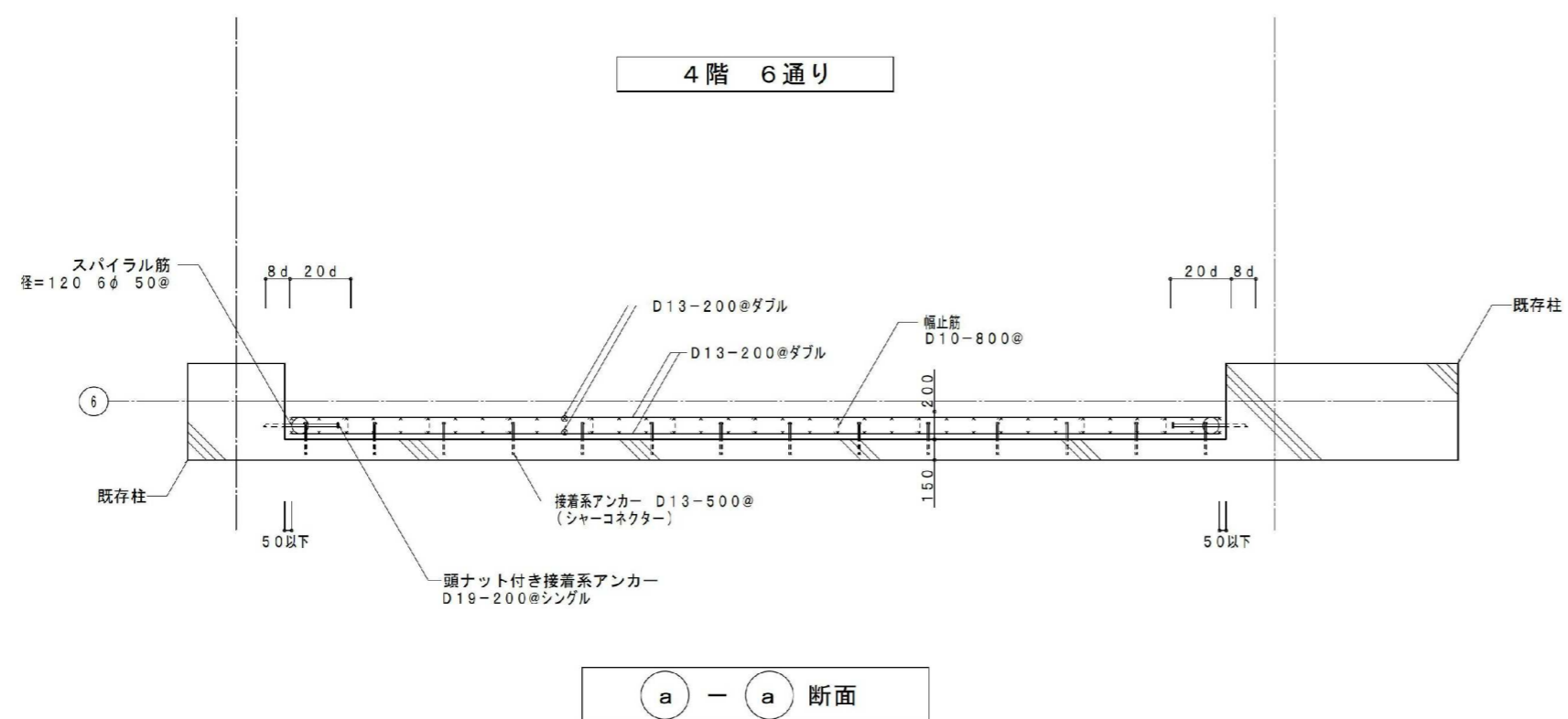


徳島県県土整備部営繕課	●工事名	R3営繕 青少年センター 徳・徳島 解体工事(1)	●図面番号	S-027	有限会社 佐藤建築企画設計 徳島市幸町1丁目43番地 TEL (088) 625-1759 管理建築士 板東 毅 1級建築士登録 333704号
	●図面名	各部配筋図	●縮尺	NON	



b - b 断面

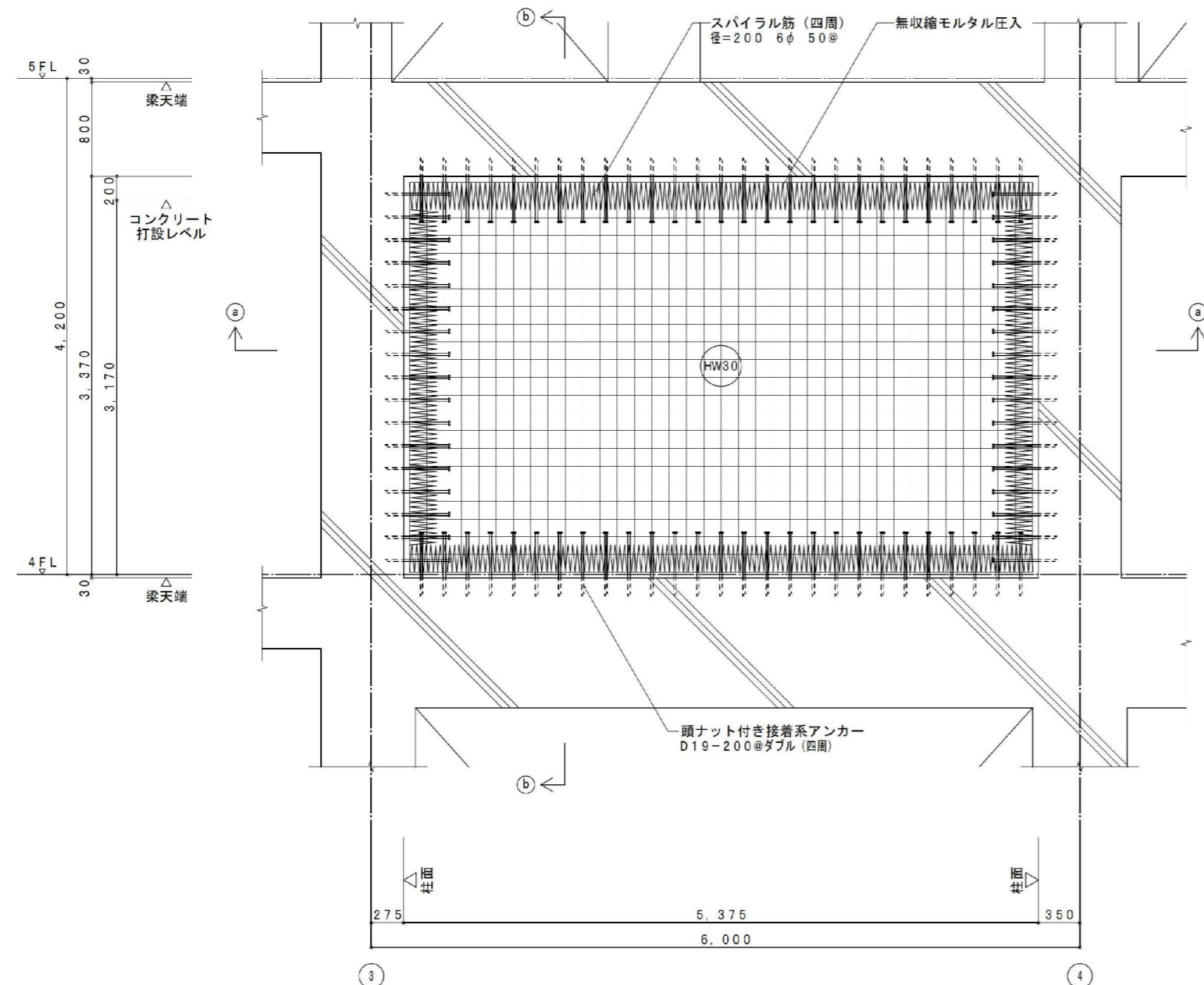


a - a 断面

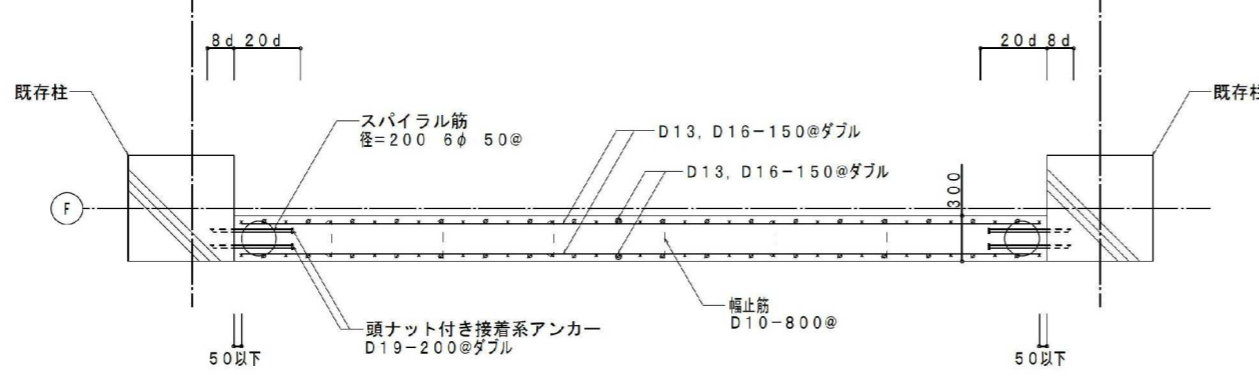
HW20 補強詳細図

4階 6通り

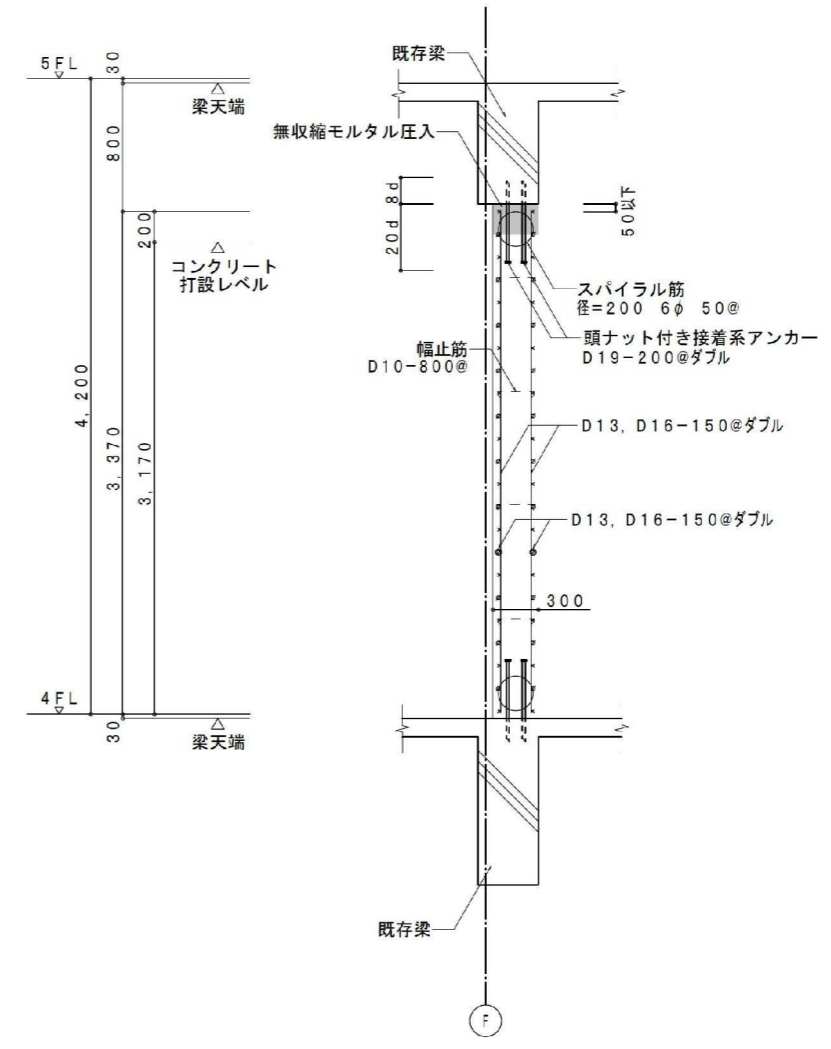
徳島県土木整備部営繕課	●工事名	R3 営繕 青少年センター 徳・徳島 解体工事 (1)	●図面番号	S-028	有限会社 佐藤建築企画設計 徳島市幸町1丁目4番地 TEL (088) 625-1759 管理建築士 板東 毅 1級建築士登録 333704号
	●図面名	HW20 補強詳細図	●縮尺	NON	



4階 F 通り



a - a 断面



b - b 断面

HW30 補強詳細図

徳島県土整備部営繕課	●工事名 R3 営繕 青少年センター 徳・徳島 解体工事 (1)	●図面番号 S-029	有限会社 佐藤建築企画設計 徳島市幸町1丁目43番地 TEL (088) 625-1759
	●図面名 HW30 補強詳細図	●縮尺 NON	管理建築士 板東 毅 1級建築士登録 333704号